

Das Haus fürs Leben – frei von Barrieren

Der Wunsch, auch im hohen Alter und bei Pflegbedürftigkeit in den eigenen vier Wänden leben zu können, hat dem barrierefreien Bauen eine große Bedeutung gegeben, die sich auch in der neuen Gesetzgebung niederschlägt.

Besondere Bedeutung kommt hier dem Art. 48 Abs. 1 in der BayBO zu, der erstmalig sagt, dass gesetzliche vorgeschriebene barrierefreie Wohnungen nicht nur mit dem Rollstuhl zugänglich, sondern auch in sich selbst barrierefrei nutzbar sein müssen.

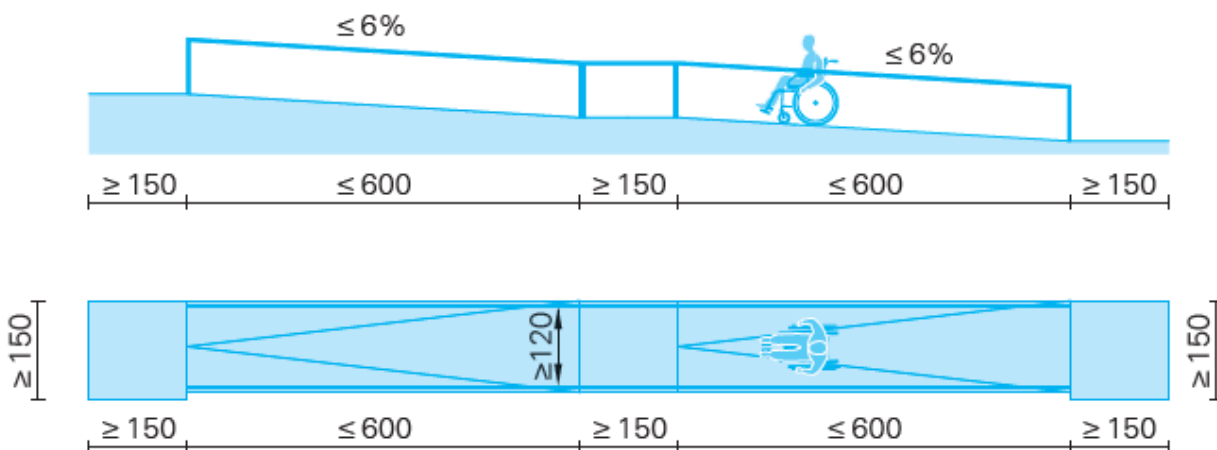
Hier wird der hohe Stellenwert selbständigen Wohnen zu jeder Lebenszeit für die meisten Menschen anerkannt. Der ideale Wohn- und Lebensraum ist frei von Barrieren, bietet Bewegungsfreiheit und die Möglichkeit einer flexiblen Nutzung. Vorausschauende Planung ist besser als nachträgliche Umbaumaßnahmen. Für bauliche Maßnahmen zur Anpassung bestehenden Wohnraumes an die Belange von Menschen mit Behinderung gibt es Mittel aus der staatlichen Wohnungsbauförderung.

Machen Sie sich das Leben leicht und bauen Sie vorausschauend.

Für den privaten Wohnungsbau hierzu einige Beispiele:

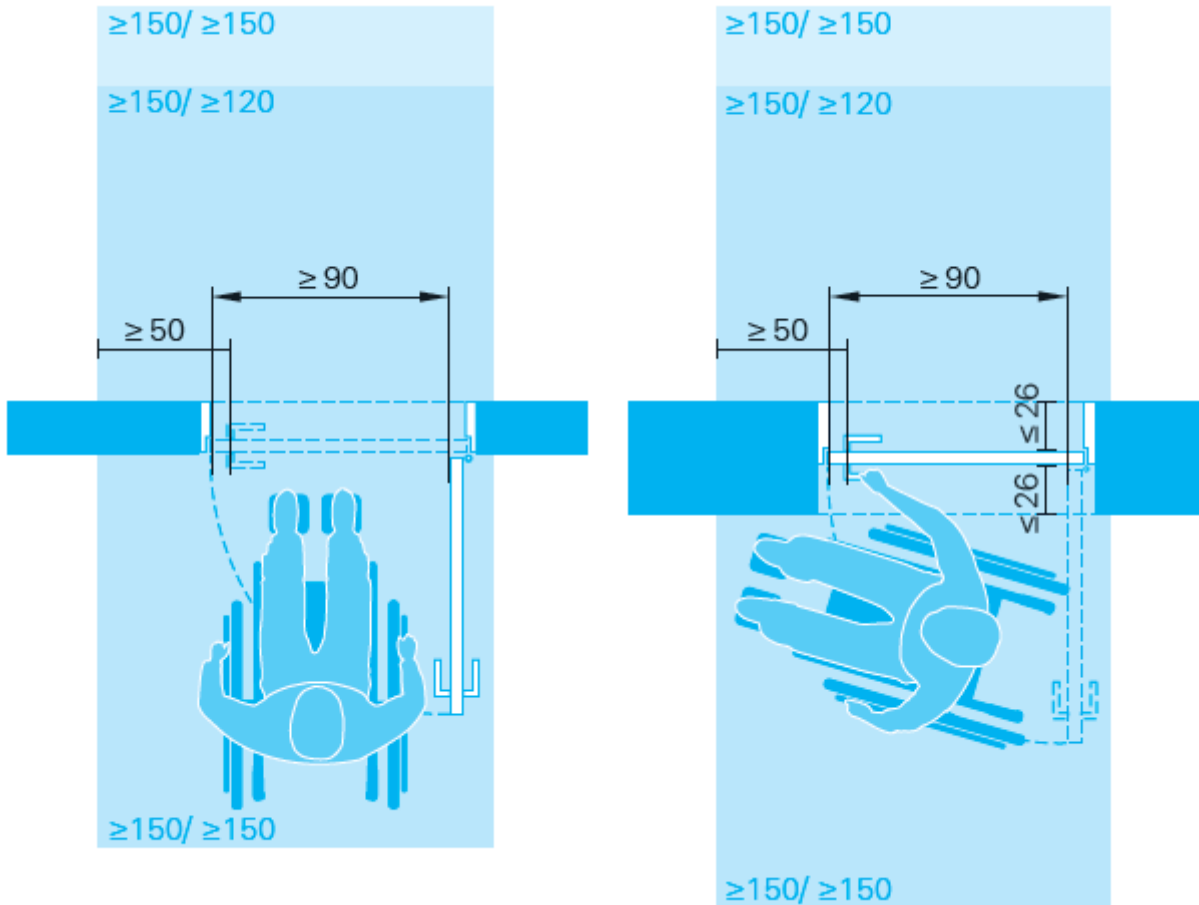
Stufenfreie Erreichbarkeit:

Stufen, Schwellen und Treppen werden zur echten Barriere sobald man durch einen Kinderwagen oder physische Gründe nur eingeschränkt beweglich ist. Auch mit einem schweren Gepäckstück wird man schon behindert. Der barrierefreie Zugang zum Haus, zur Wohnung ist natürlich der stufenlose Eingang. Auch innerhalb der Wohnung sollte auf Stufen möglichst verzichtet werden. Sind Höhenunterschiede unvermeidbar, verbessern Rampen und /oder Aufzüge die Lebensqualität.



Durchgangsbreiten:

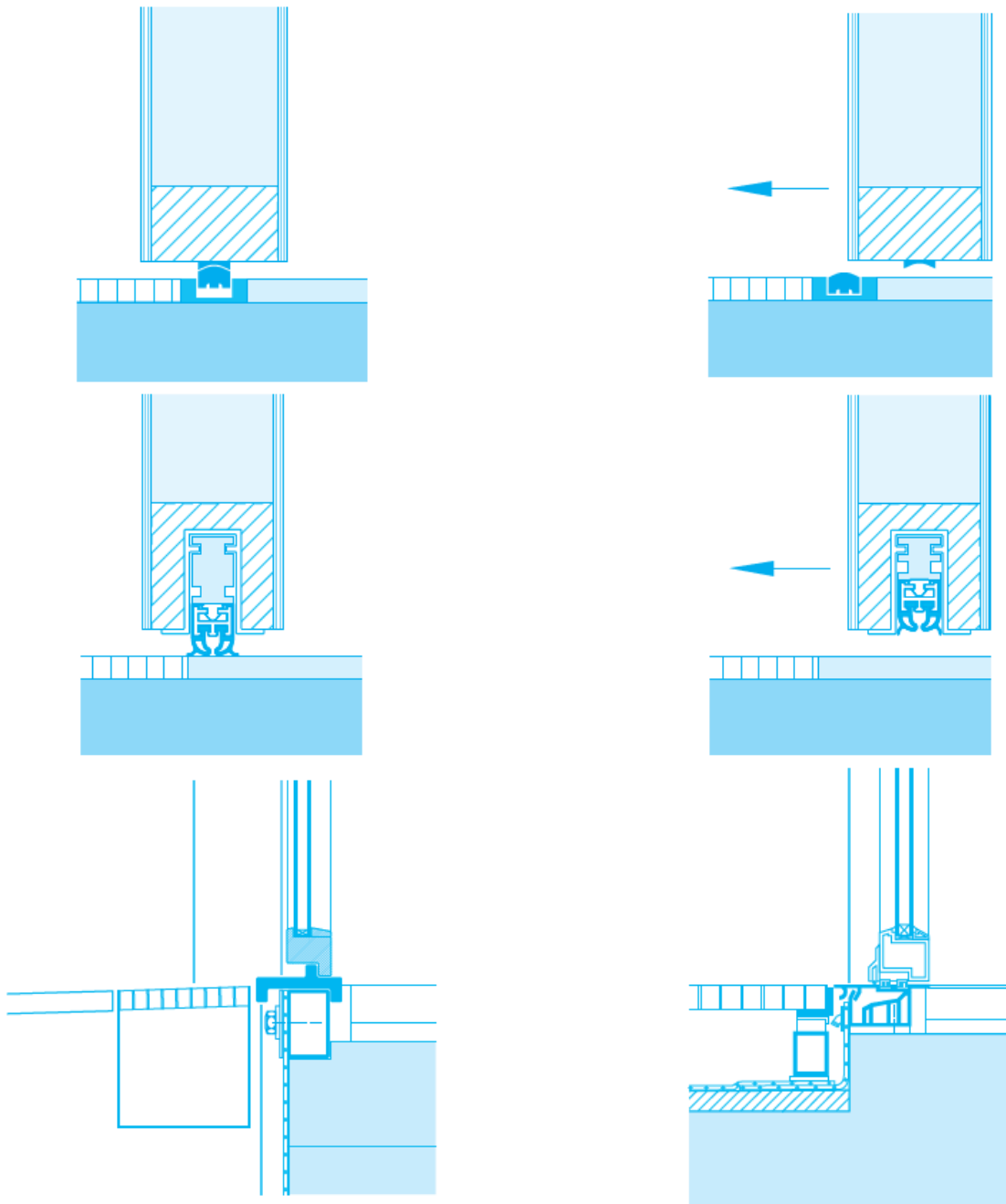
Alle Räume einer Wohnung sollen stets uneingeschränkt zugänglich und nutzbar sein, sodass jeder Durchgang auch mit Rollstühlen und Gehhilfen passierbar ist. Zimmertüren erhalten deshalb ein **lichtes** Durchgangsmaß von mind. 80 cm. Vor Wohnung und Aufzug gelten folgende Maße.



Schwellenloser Ausgang zu Balkon und Terrasse:

Untere Türanschlätze und (erhabene) Türschwellen sind nach der Norm unzulässig.

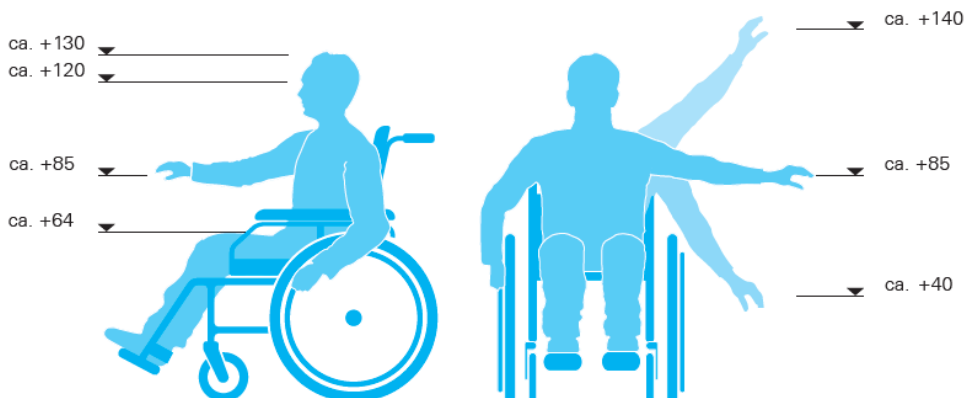
Die Erreichbarkeit eines Freisitzes ist für Menschen mit eingeschränkter Bewegungsfreiheit von enormer Bedeutung. Eine stufen- /schwollenlose Erschließung ist auch hier vorzusehen.



Türschwellen zu Freiflächen müssen durch einen vorgelagerten Rost oder gleichwertigen ausgestattet werden.

Bedienelemente:

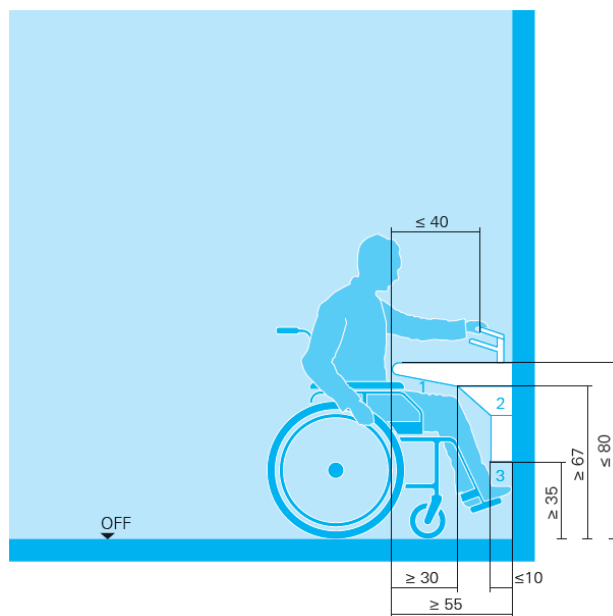
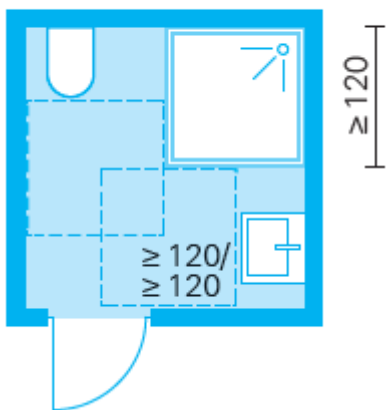
Lichtschalter, Türdrücker und andere Bedienungsvorrichtung sollten auf einer Höhe von 85 cm angebracht sein. Denn ob klein oder groß, ob alt oder jung – diese Höhe ist für alle komfortabel. Ein sicheres und leichtes Zugreifen wird so auch bei eingeschränkter Beweglichkeit unterstützt.



Bad / Dusche:

Ist man jung, will man baden, ist man älter hat man manchmal doch Schwierigkeiten mit der Badewanne. Deshalb gleich bei der Planung die Installation für eine alternative Dusche einbeziehen. Barrierefrei, komfortabel und auch bei nur leicht eingeschränkter Bewegungsfreiheit von großem Vorteil ist eine stufenlose Dusche. Ebenso wichtig ist eine bequeme und sichere Pflegemöglichkeit an einem untersitzbaren Waschbecken. (Dies ist auch in der Küche zu beachten).

≥ 20 ≥ 120

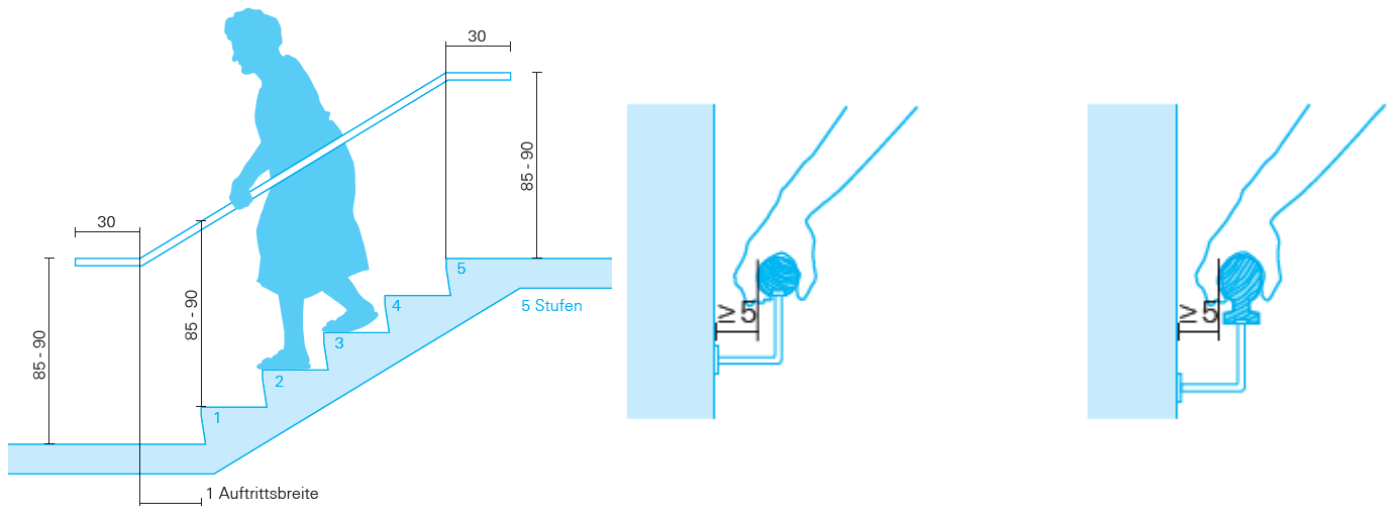


R = Rollstuhltauglich, hier erhöhen sich die Bewegungsflächen auf 1,50 x 1,50 m

Treppen / Handläufe:

Je großzügiger eine Treppe angelegt ist, desto leichter ist sie begehbar.

Eine lichte Breite von mind. 80 cm zwischen den Handläufen ist ebenso wichtig wie die Bewegungsfläche vor dem Treppenauf- und abgang. Die ideale Treppe verfügt über beidseitige Handläufe (mittlerweile Bauvorschrift bei mehr als zwei nicht stufenlos erreichbaren Wohnungen) mit einem Durchmesser von 3 bis 4,5 cm. Der innere Handlauf sollte am Treppenauge nicht unterbrochen sein.



Weitere ausführlichere Details / Hinweise können Sie der DIN 18040, Teil 2 entnehmen, beziehungsweise stehe ich Ihnen gerne zur Verfügung.

Mit freundlicher Empfehlung

Martin Tischler

Behindertenbeauftragter des Landkreis Regensburg

Telefon 09493 – 90 24 34

Telefax 09493 – 90 24 36

E-Mail mtischler@gmx.de